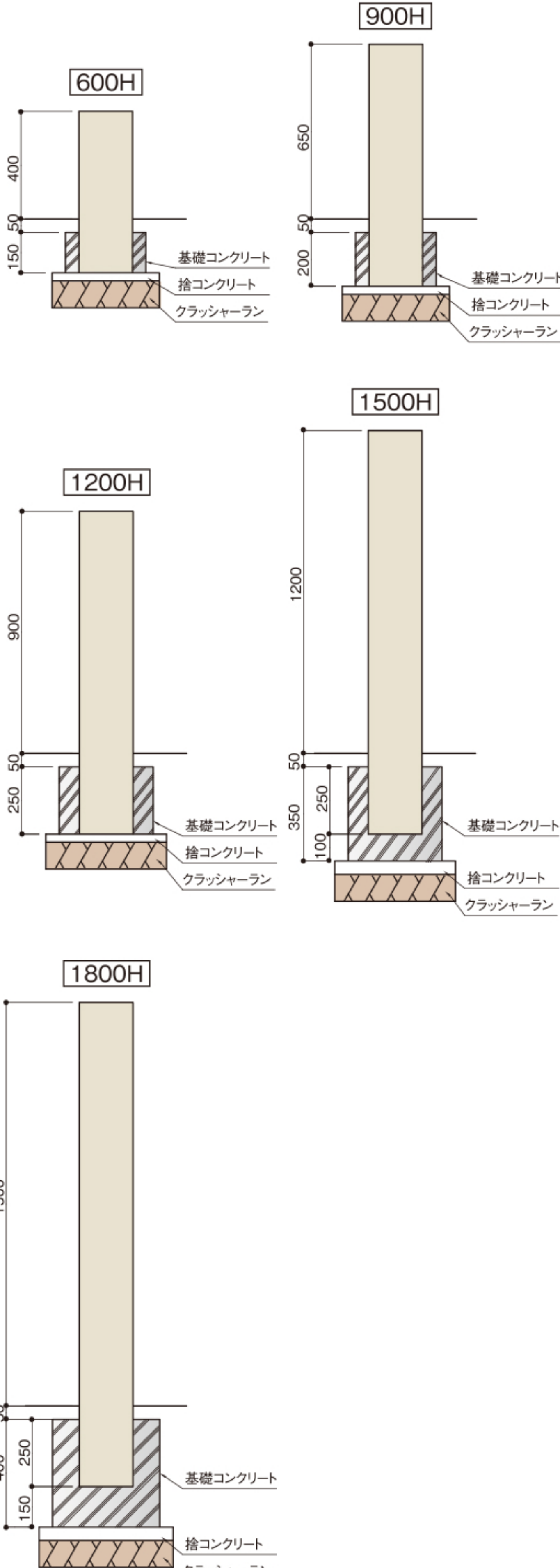


ヴィンテージウッドシリーズ・レールスリーパーシリーズ

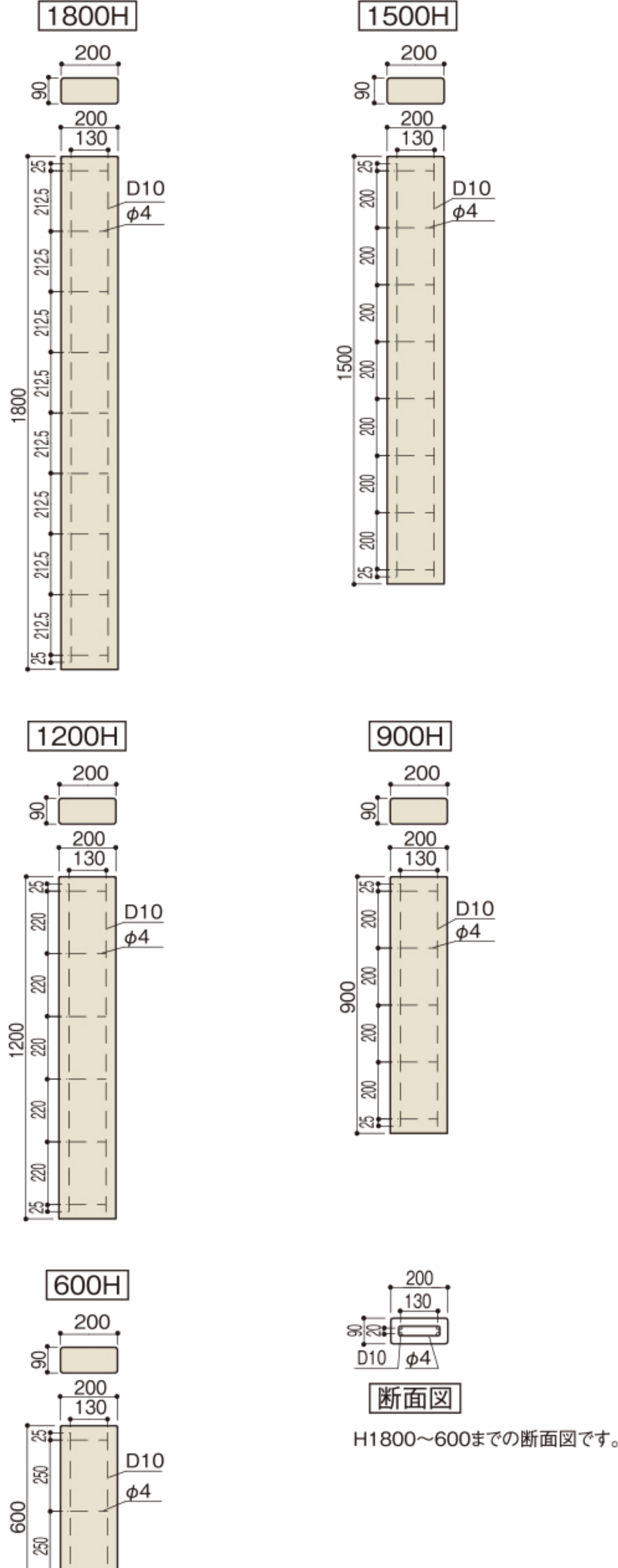
参考施工図

●ヴィンテージウッドスリーパー・レールスリーパー ラフト起立施工図

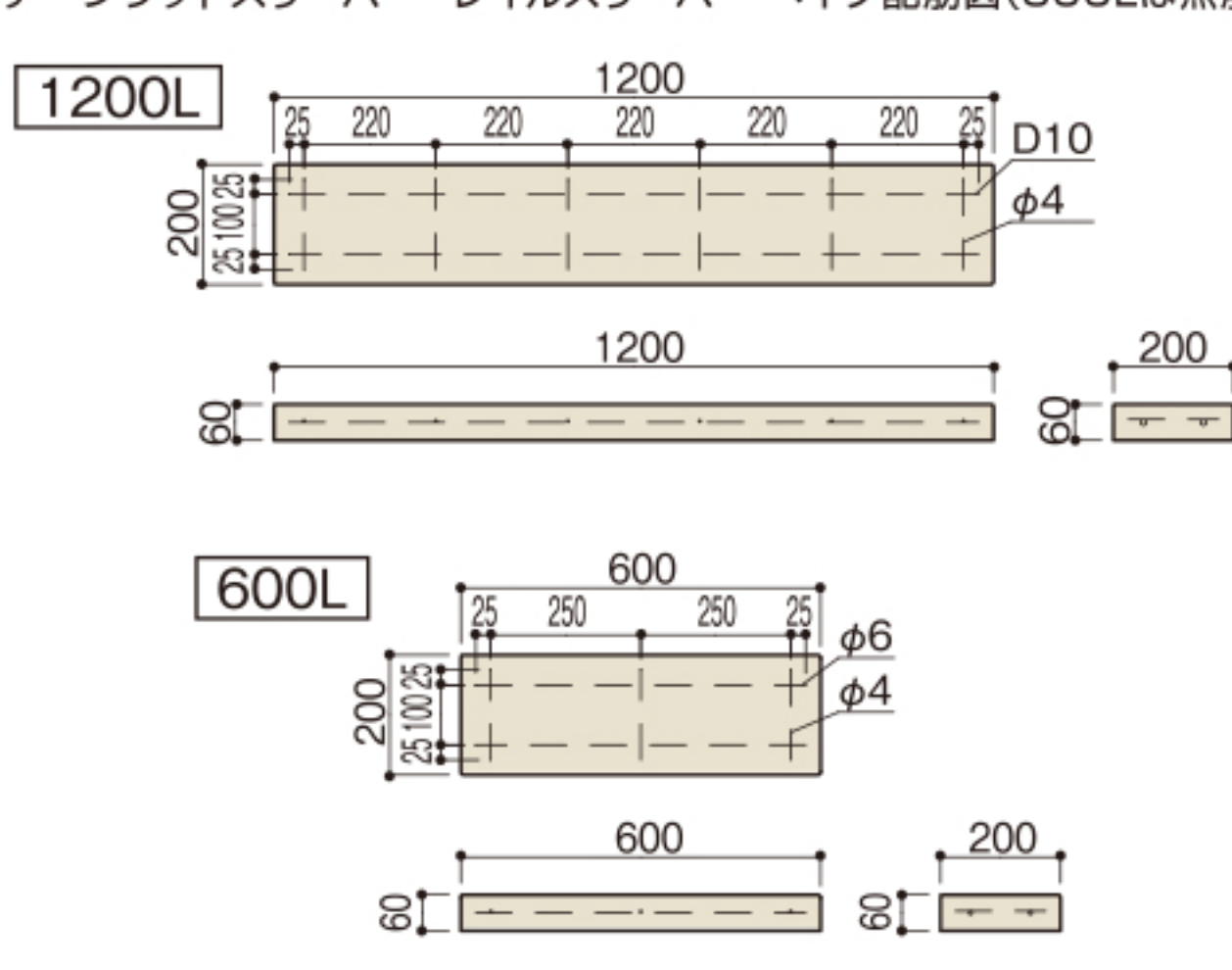


※記載の数値は参考数値となっております。施工地域、施工条件等によって検討の上、施工を行ってください。

●ヴィンテージウッドスリーパー・レールスリーパー ラフト配筋図



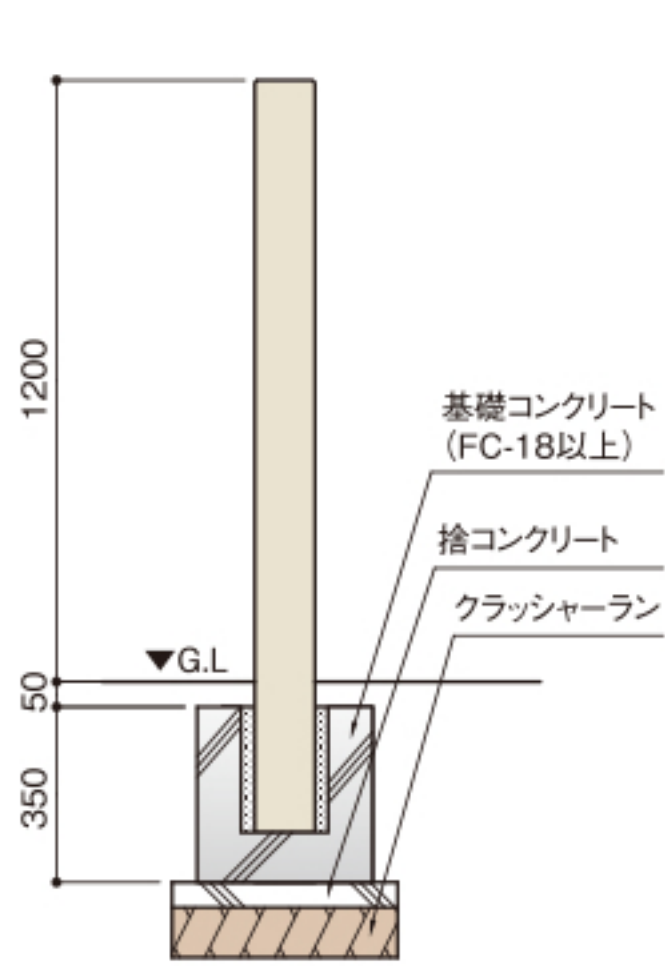
●ヴィンテージウッドスリーパー・レールスリーパー ペイブ配筋図(300Lは無筋)



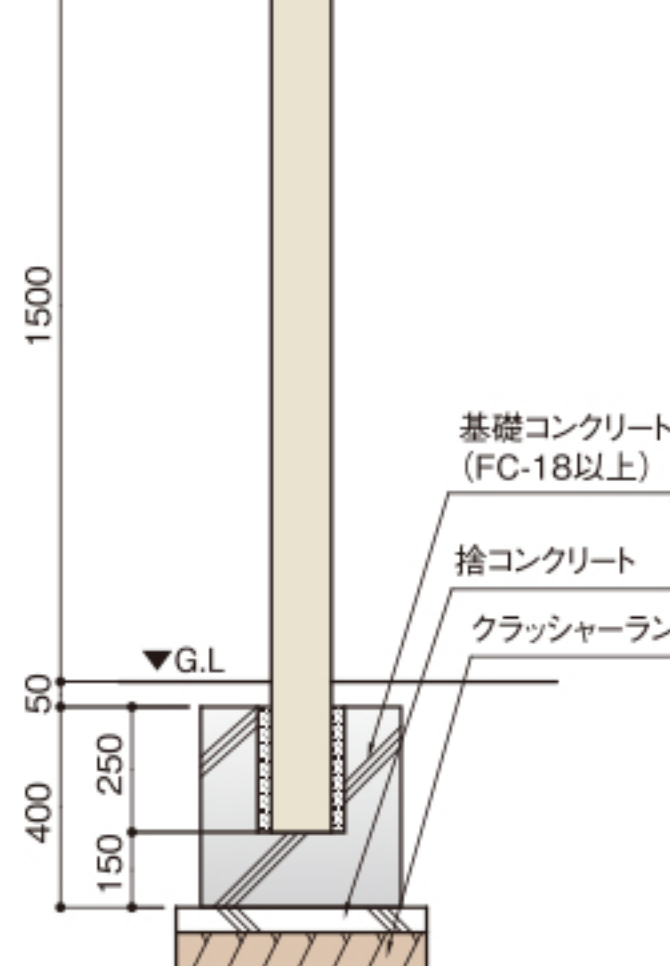
ヴィンテージウッド ポール

起立施工図

●H1500



●H1800



配筋図

●H1500



●H1800

