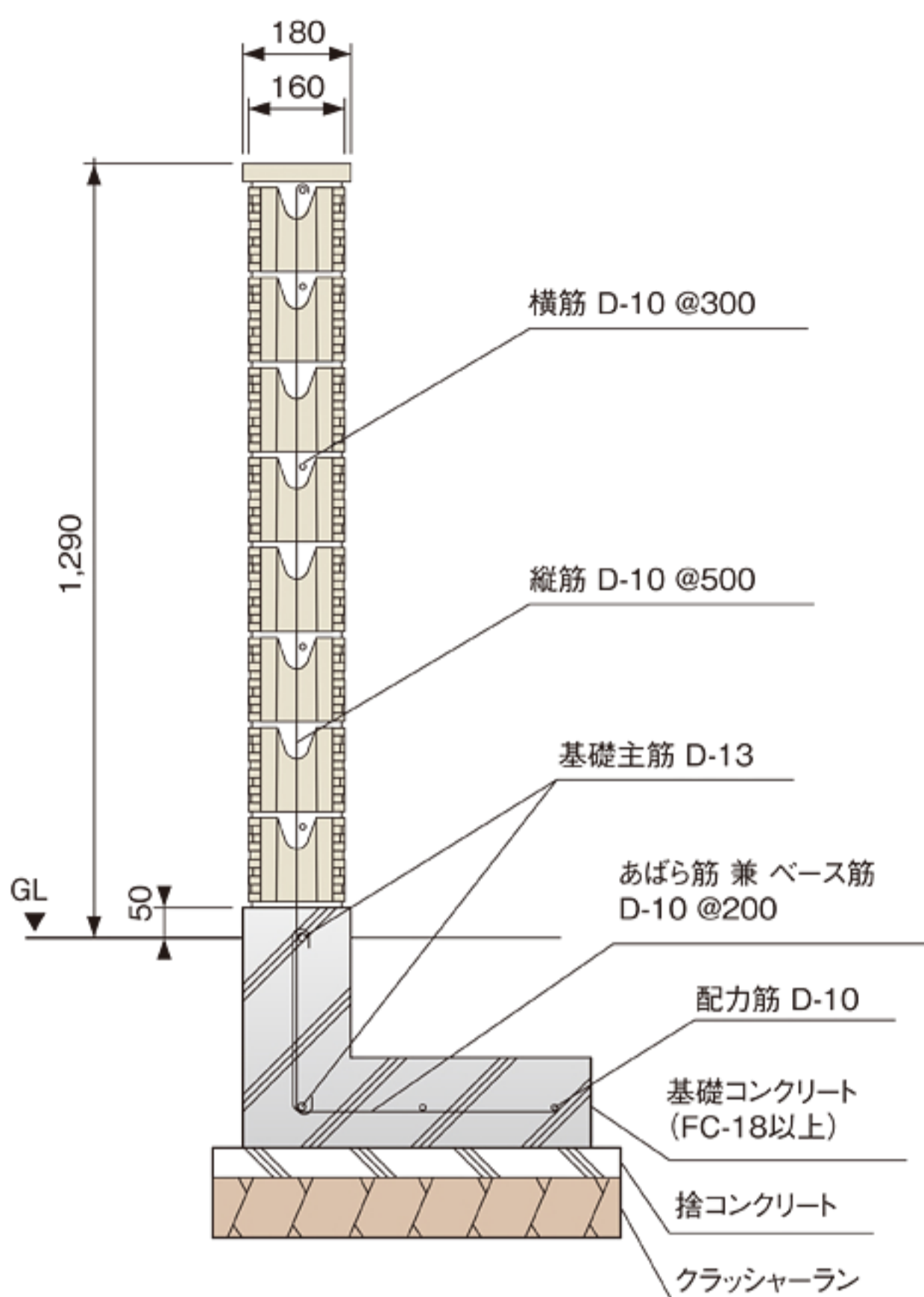
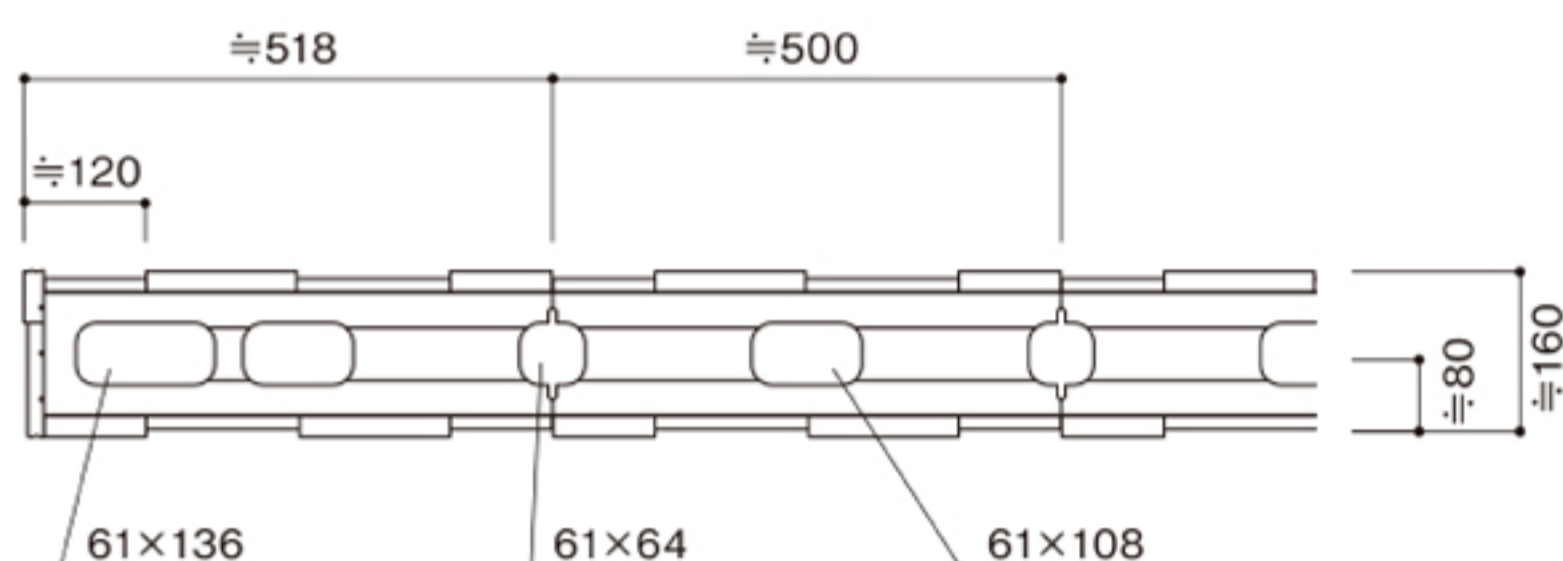


ノヴェルポーター

参考施工図



割付け図



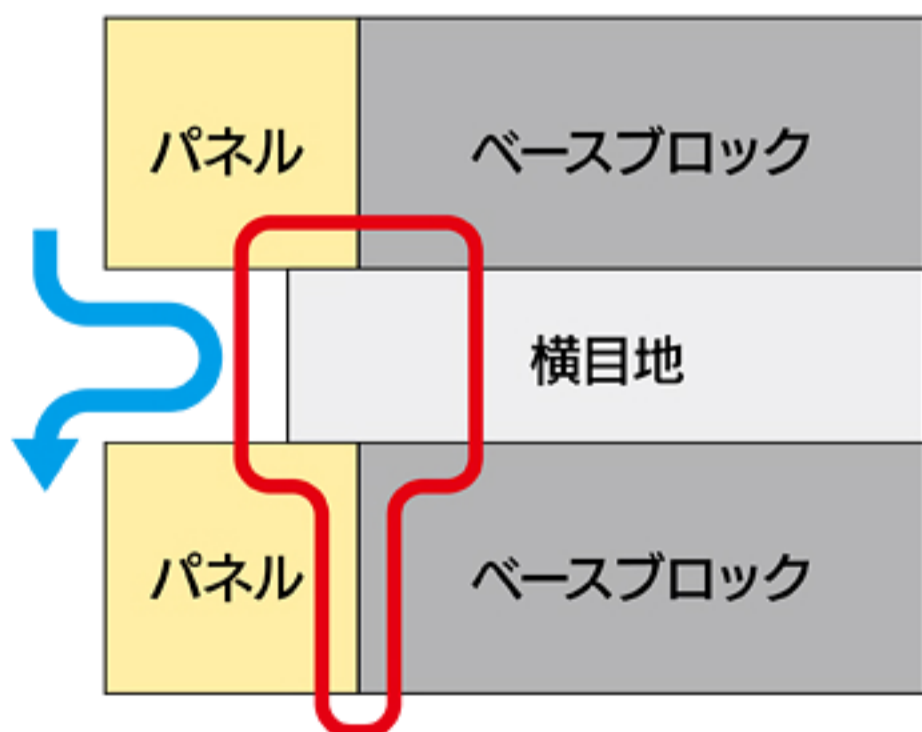
施工の際の注意点

目地部分を浅目地で施工する事で、パネル剥離が起こりにくくなります。

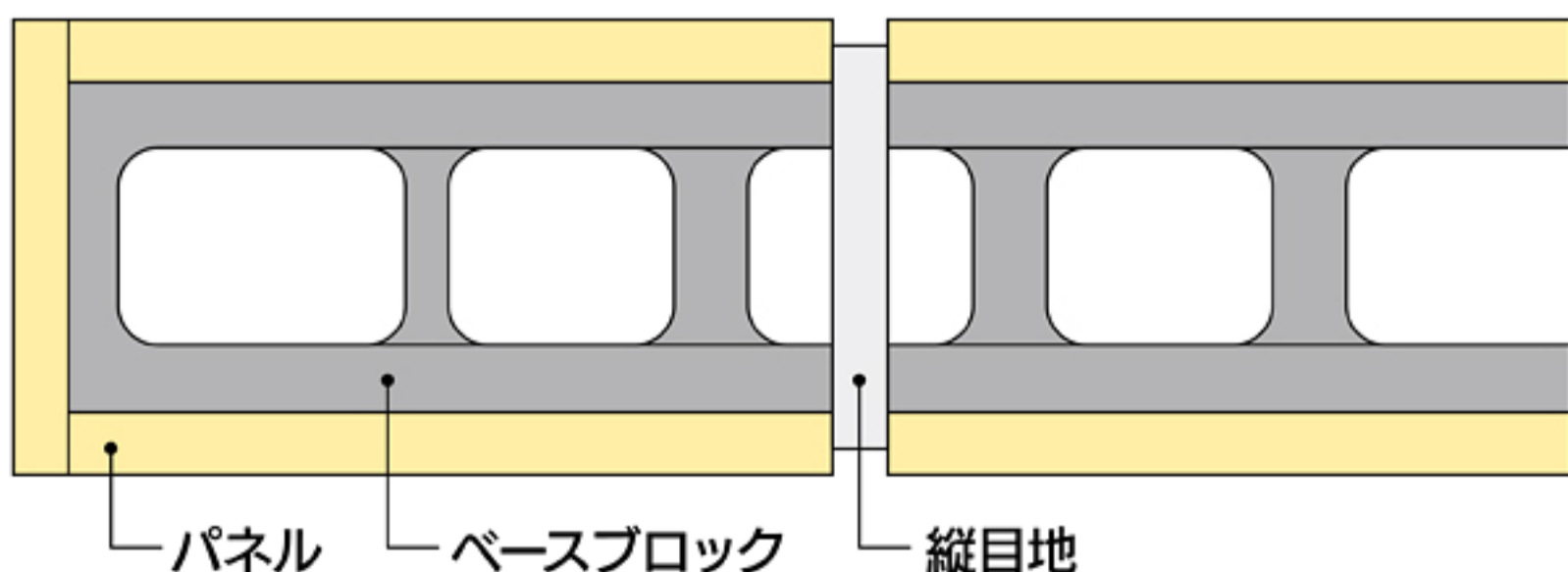
断面イメージ図

●横断面図

深目地より約10ミリ程のモルタルを塗り込み、コテで圧着します。パネルとベースブロックの隙間に横目地がある為、水が浸入しにくく、剥離が起こりにくくなります。



●縦断面図



縦目地も同様に浅目地とし、通常より5mm~10mm程厚く目地施工を行っていただく事を推奨しております。

※天端も同様に、浅目地の施工を推奨しております。

また、吸水防止剤(マクサム)を使用する事で、更に水の侵入を防ぎ、パネル剥離を抑制する事ができます。