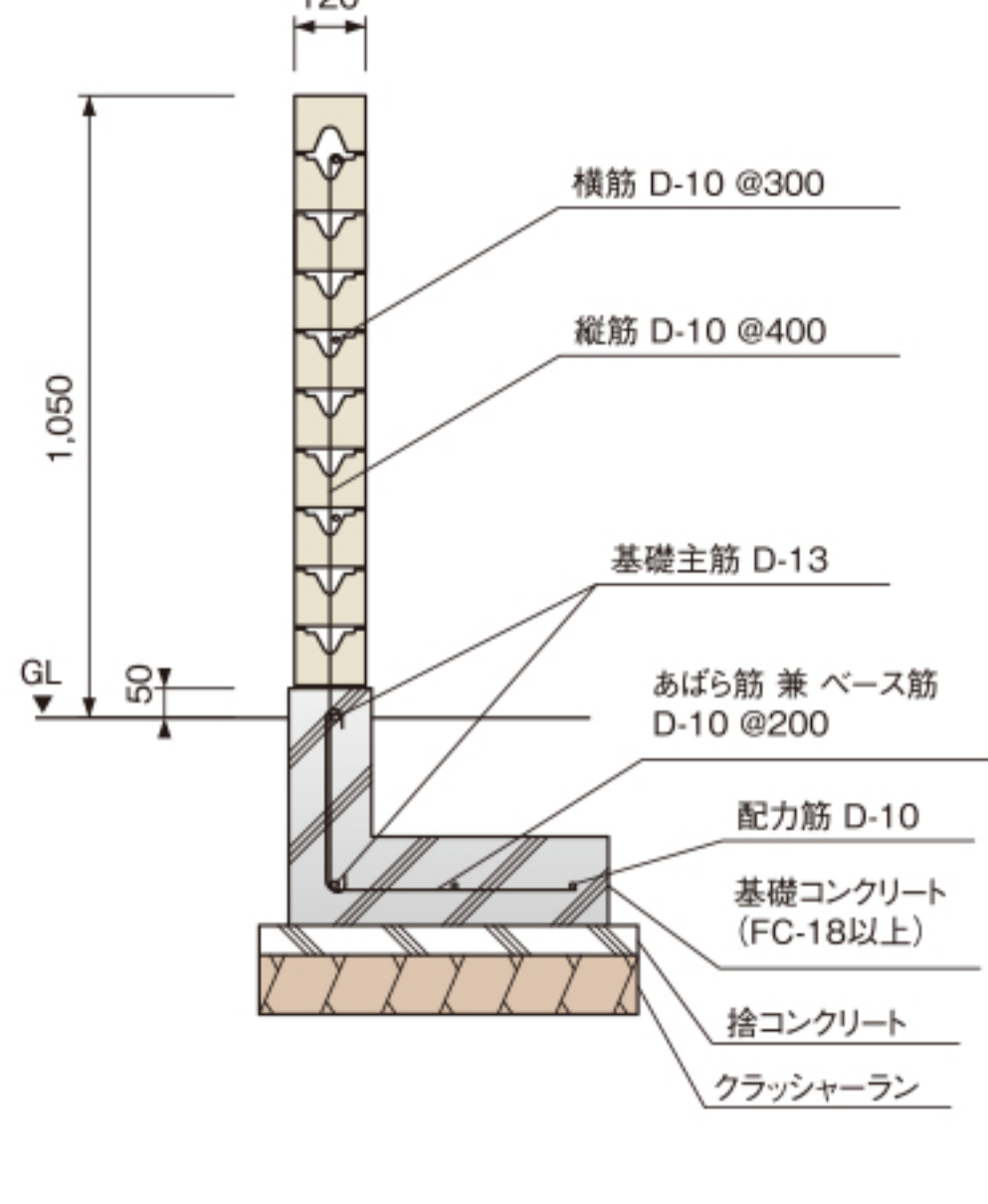


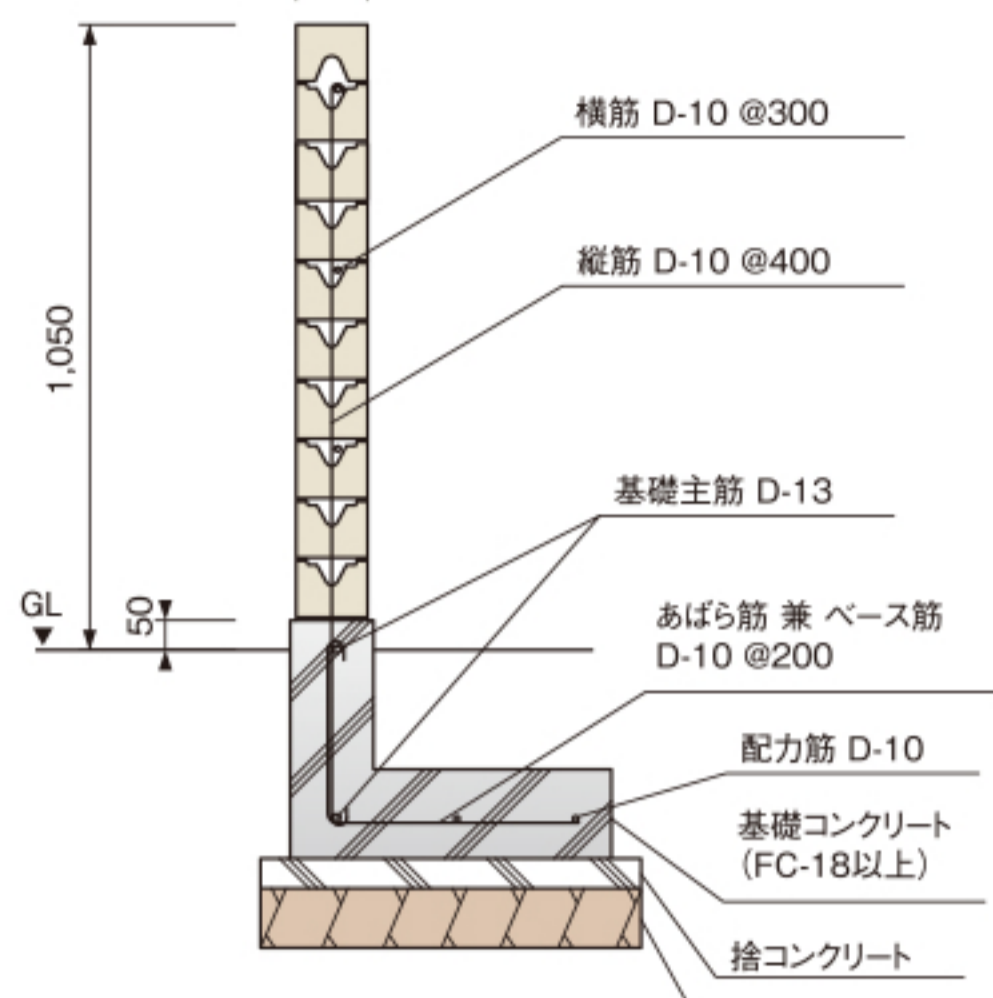
モデリート / スレンダーウォール

参考施工図

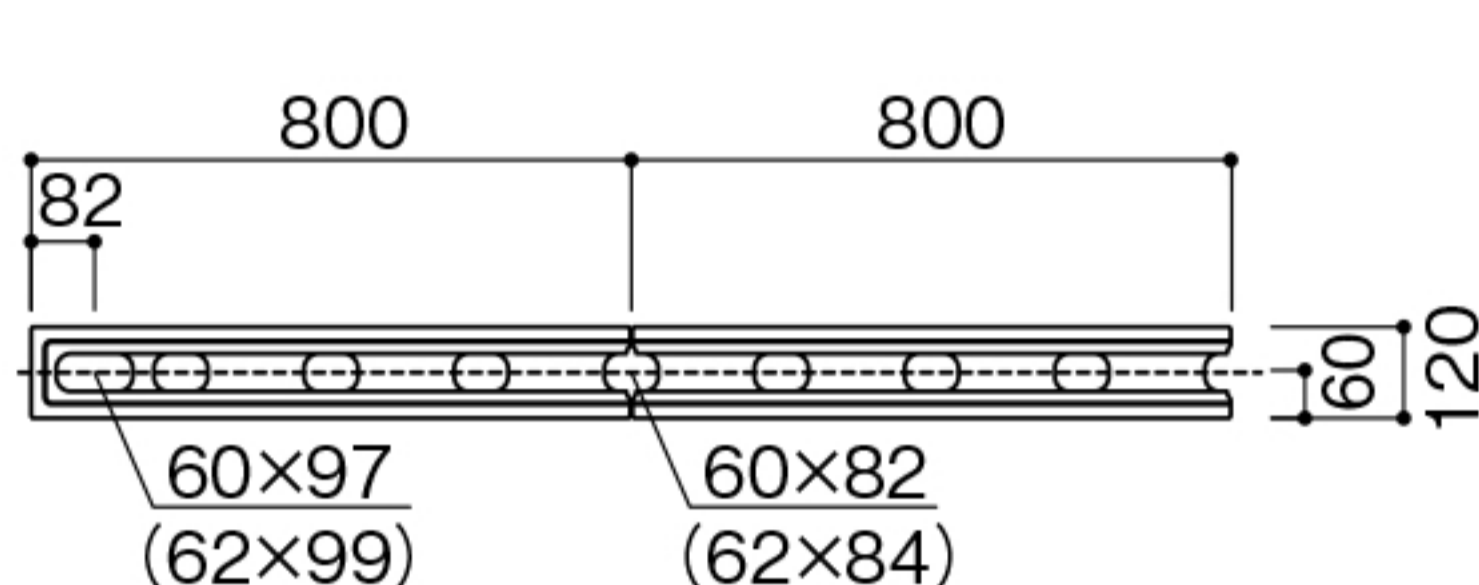
●モデリート



●スレンダーウォール

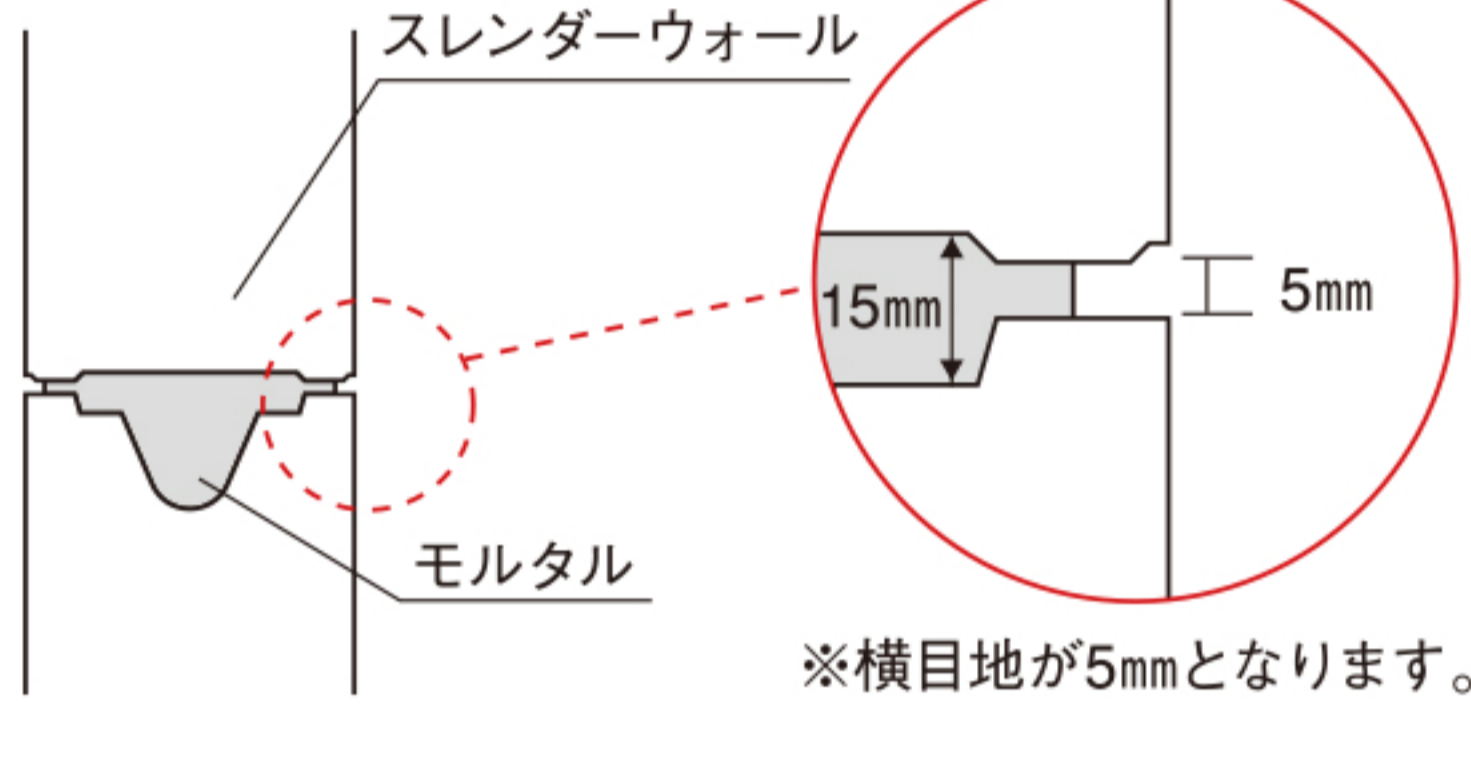


割付け図



スレンダーウォール施工要領

施工断面図



※横目地が5mmとなります。

※スレンダーウォールのブロック高さは95Hです。

※写真はドゥー・ロックです。



- 1 横目地モルタルをブロック横筋の凹部に載せます。外側に目地モルタルがはみ出さないように注意してください。



- 2 両端のブロックのレベルを出し、2段目以降を積上げます。横目地の高さが5mmとなるのが正しい施工です。



- 3 同様に所定の高さまで積上げます。



- 4 目地ゴテの側面を使用し、横目地を整えます。



- 5 外にはみ出た目地モルタルを刷毛で取り除いて完成です。